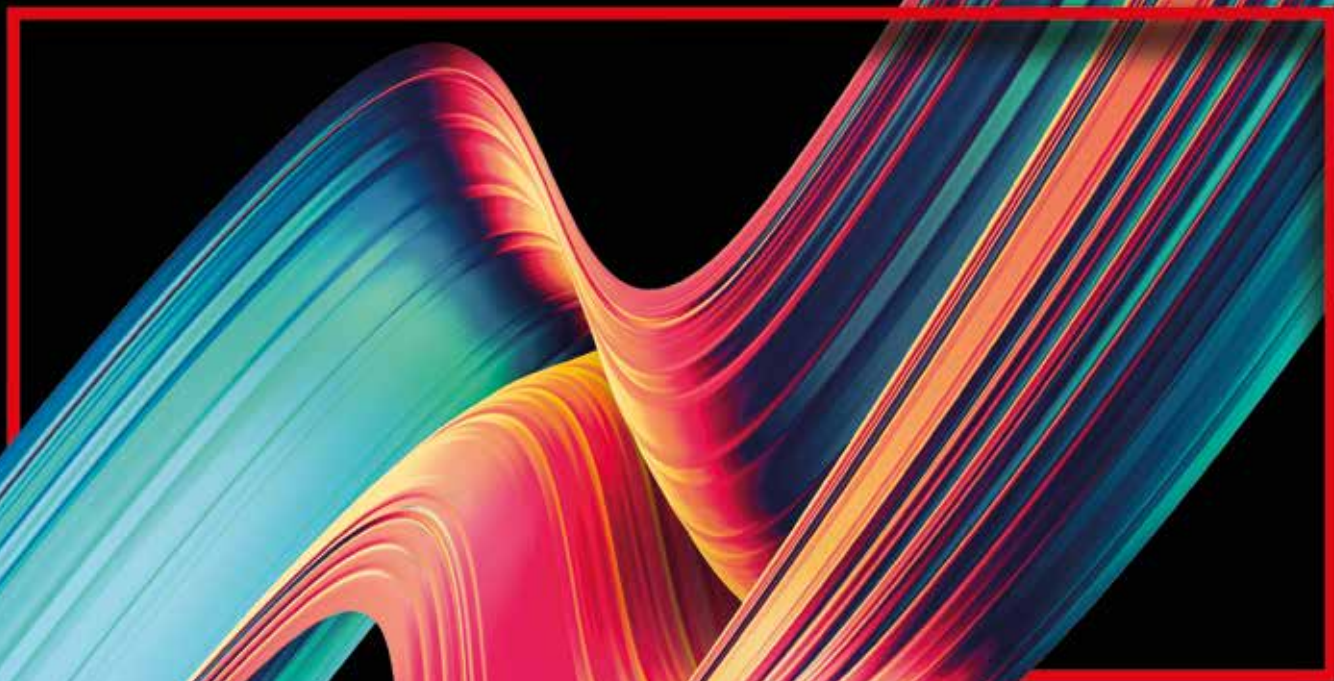


# AUFBAUANLEITUNG SET UP INSTRUCTION



**LEDUP**

## LEDUP

85   100 x 200 cm .....	4
Aufbauanleitung/set up instruction	
Höhe 200cm/height 200cm	
85   100 x 230   245 cm .....	12
Aufbauanleitung/set up instruction	
Höhe 230 - 245cm/height 230 - 245cm	
Y-Steckverbindung/Y-connector .....	22
Aufbauanleitung/set up instruction	

If the external flexible cable or cord of this luminaire is damaged, it shall be exclusively replaced by the manufacturer.

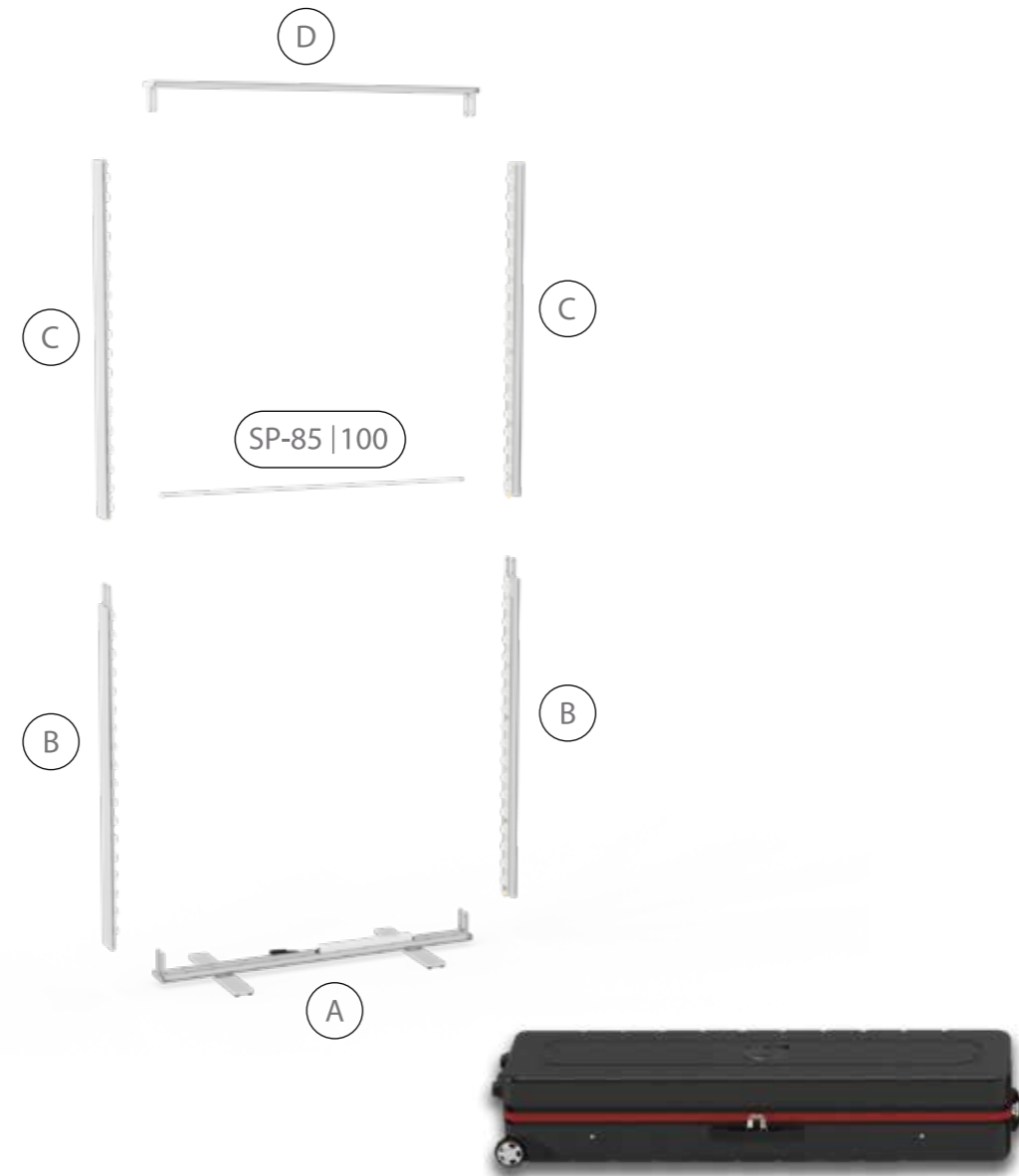
*Im Falle einer Beschädigung der äußeren Leitung oder des Kabels dieses Leuchtrahmens ist ein Austausch ausschließlich durch den Hersteller zulässig.*



The light source of this luminaire is not replacable; when the light source reaches its end of life the whole luminaire shall be replaced.

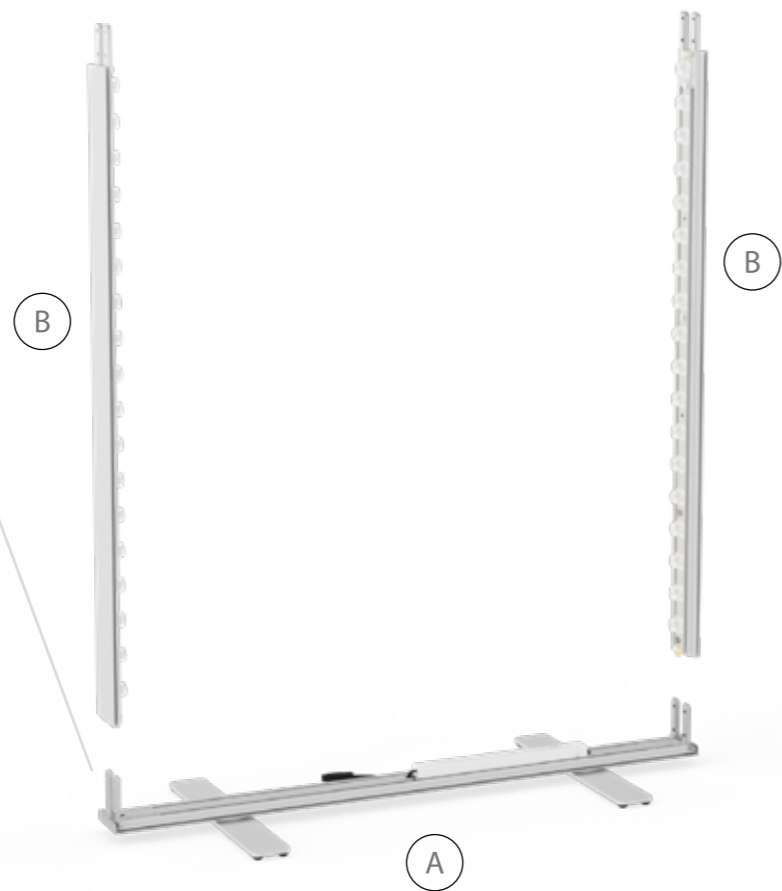
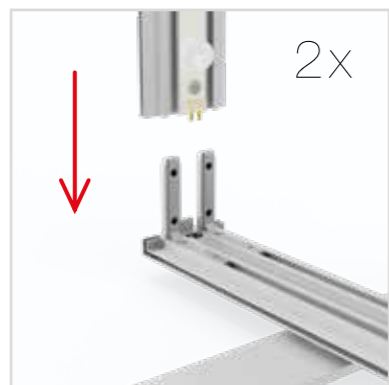
*Der Leuchtrahmen verfügt über eine nicht austauschbare LED-Lichteinheit. Nach Ablauf der Lebensdauer ist das gesamte LED Modul zu ersetzen.*



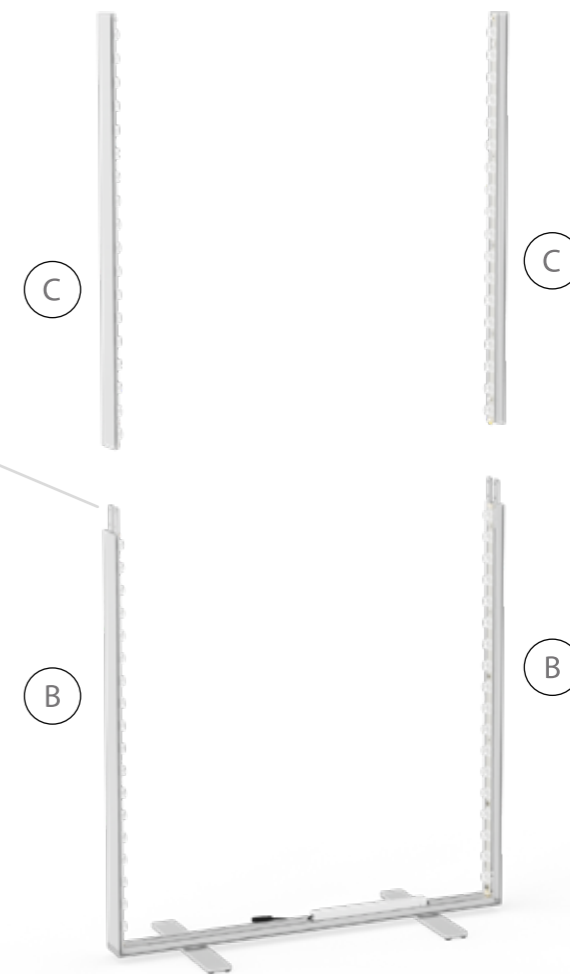


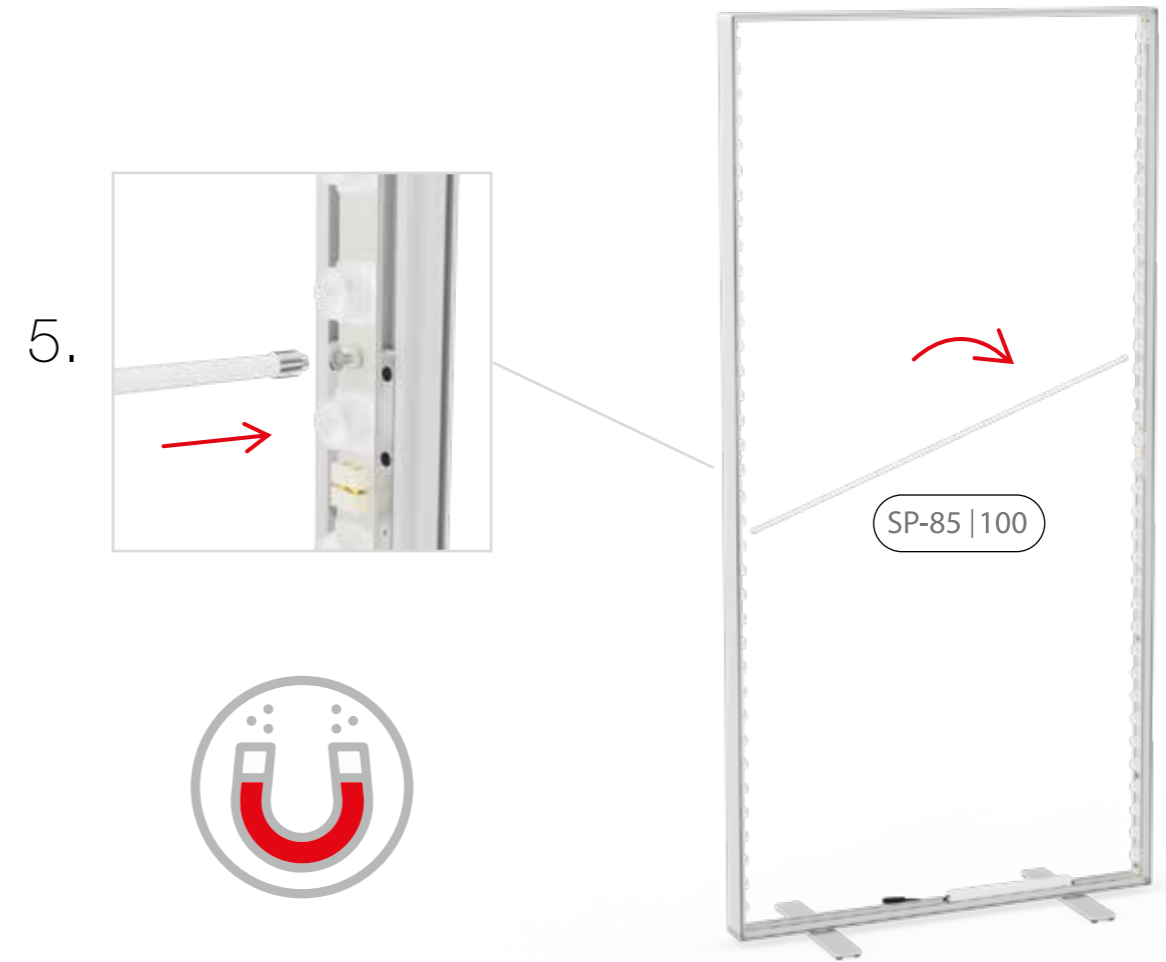
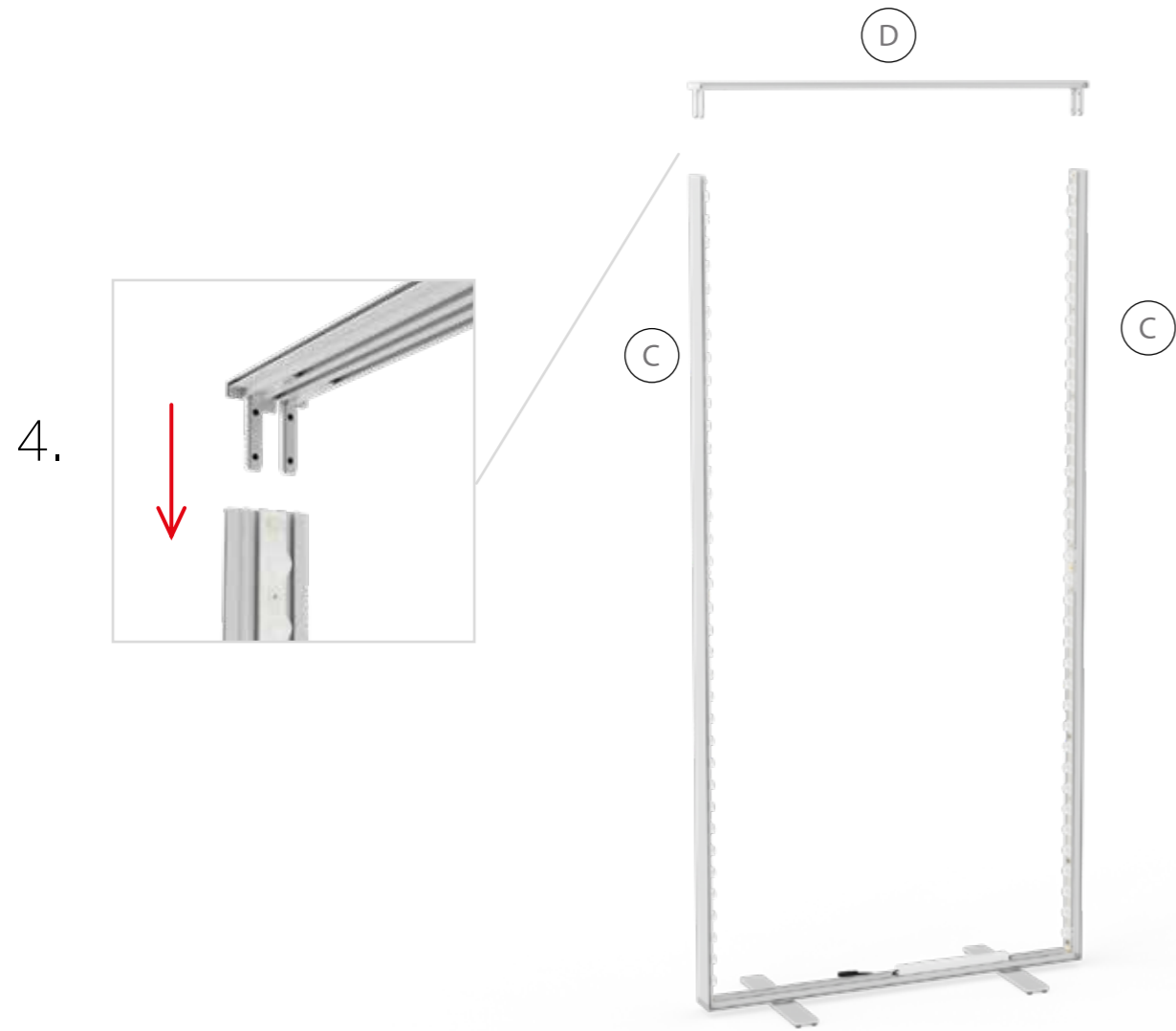


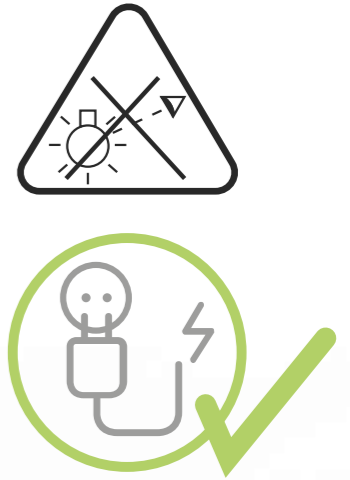
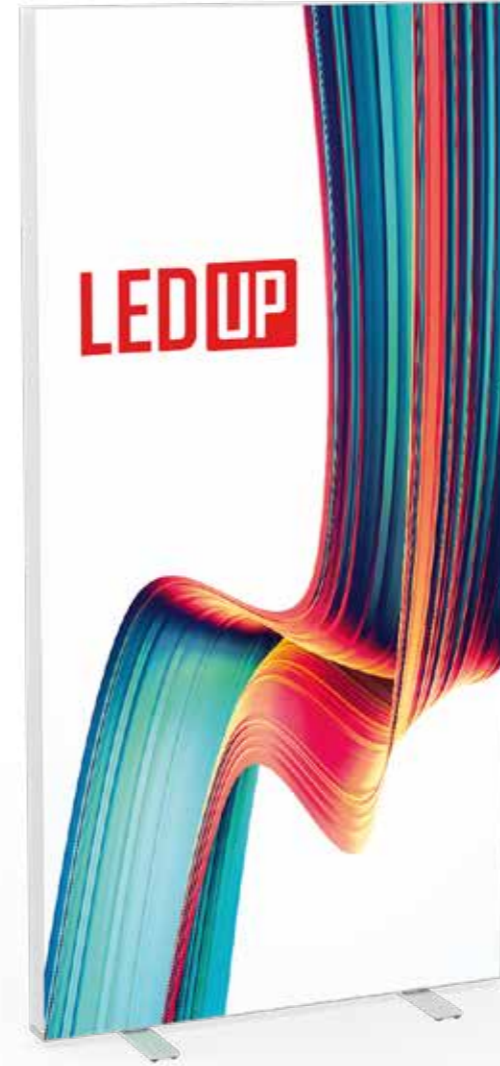
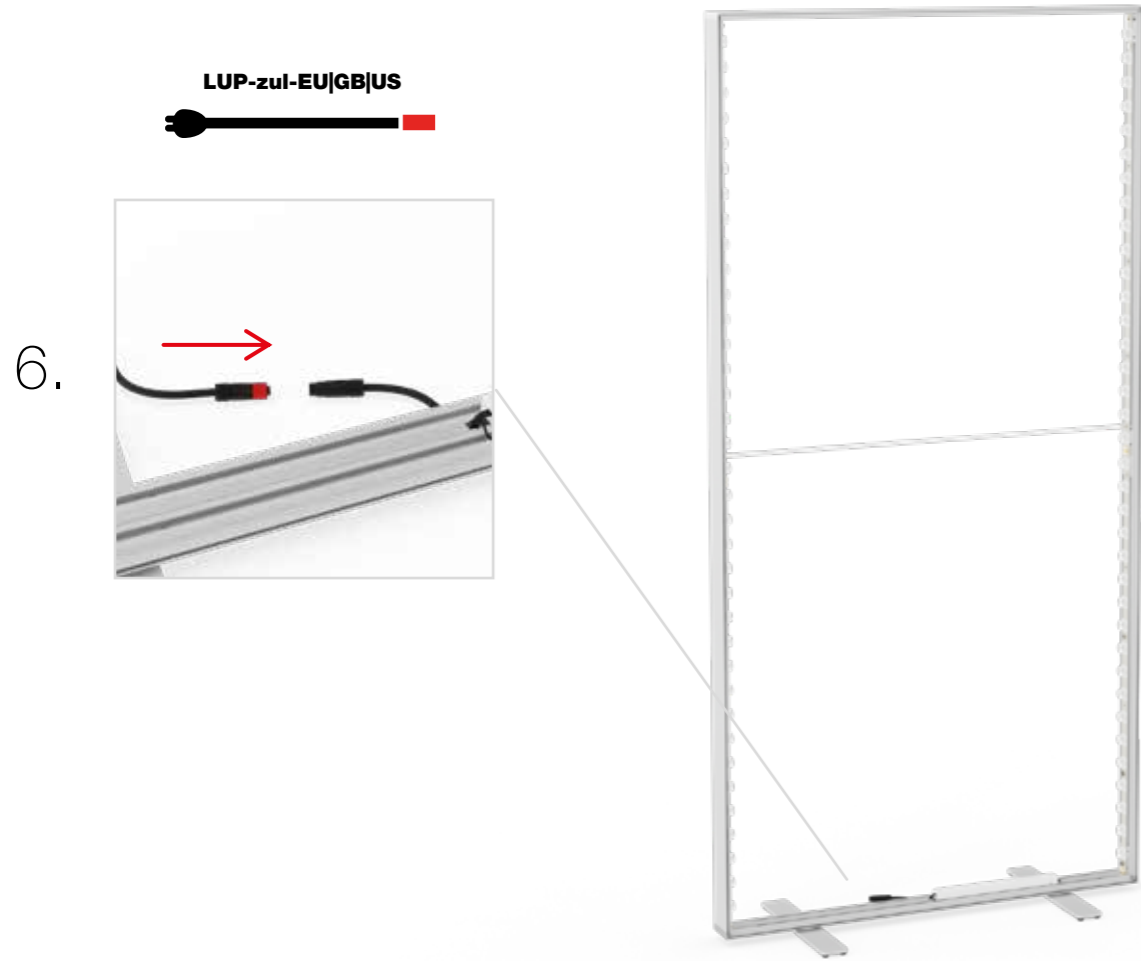
2.

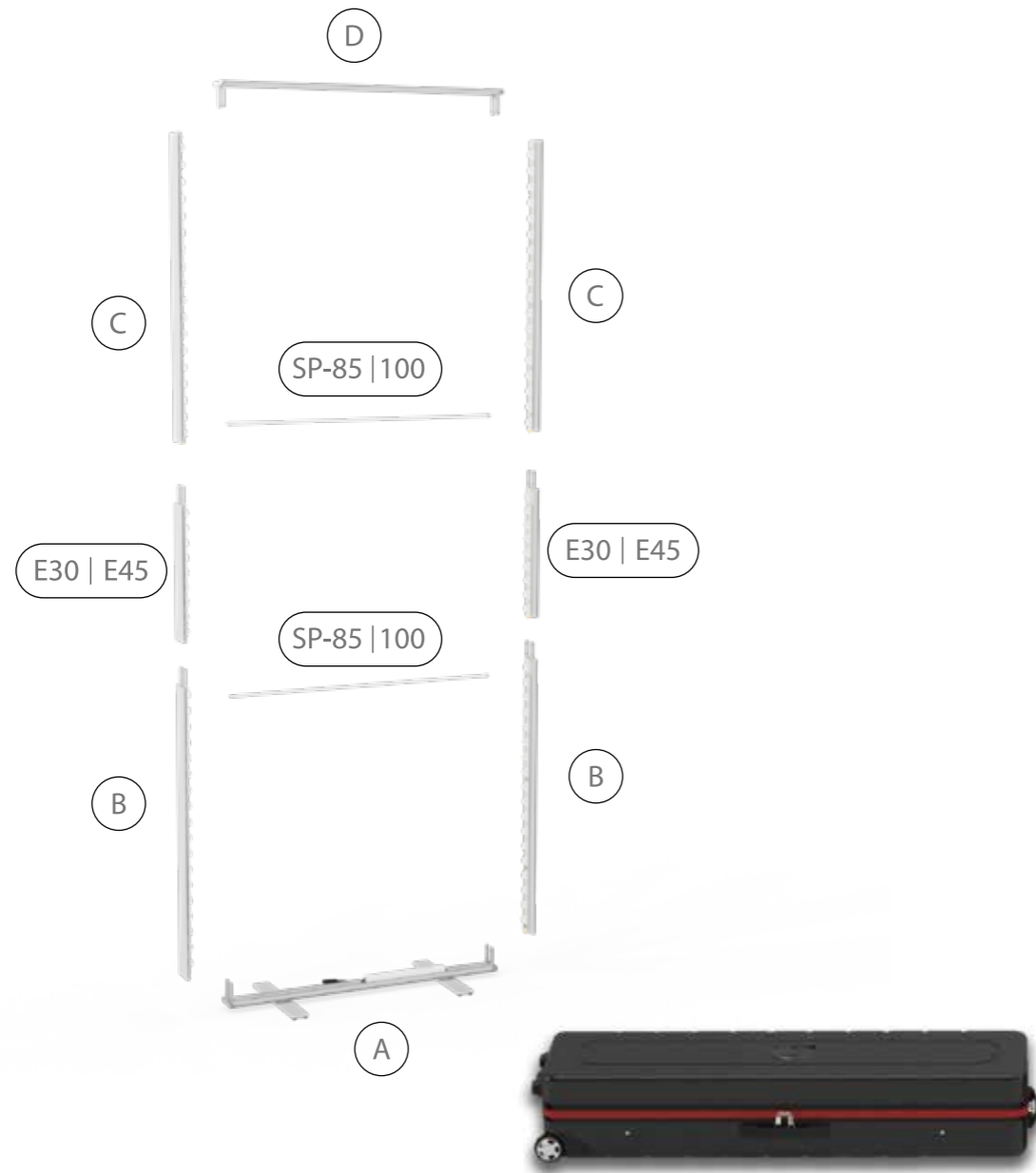


3.

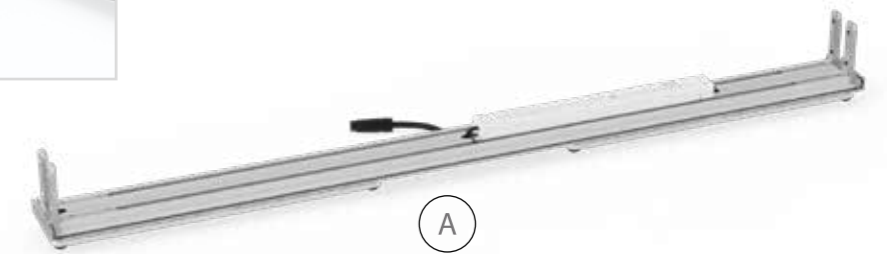
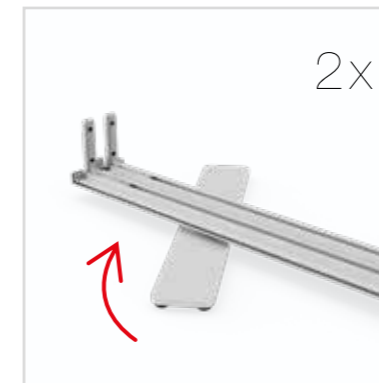






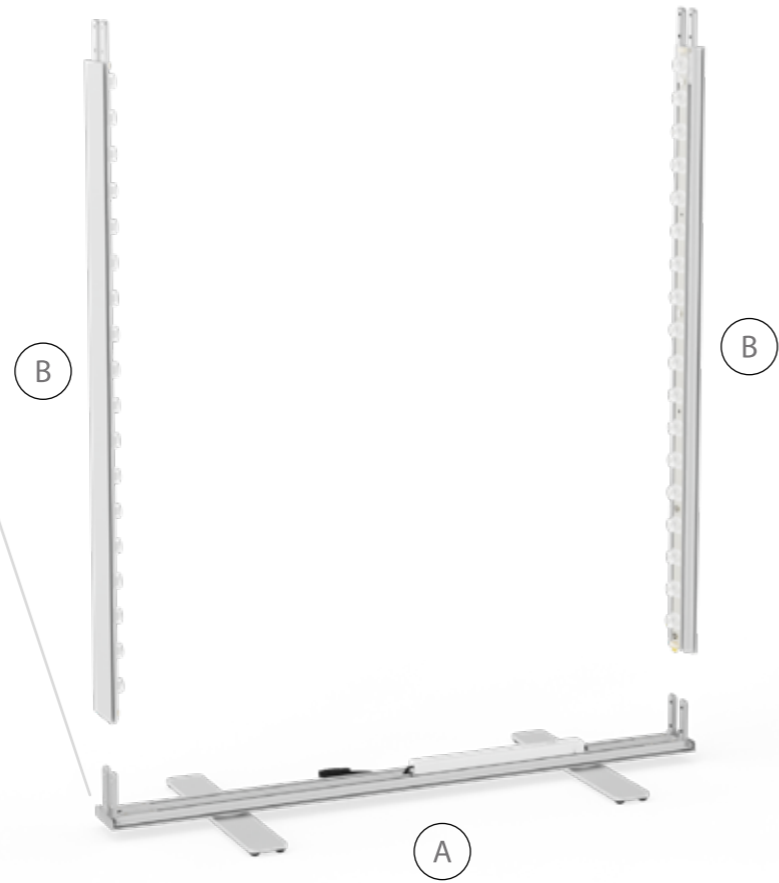
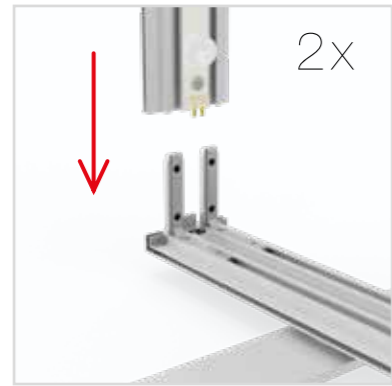


1.

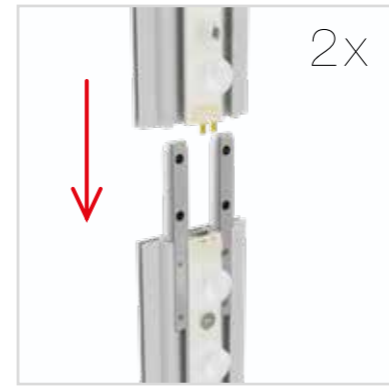




2.



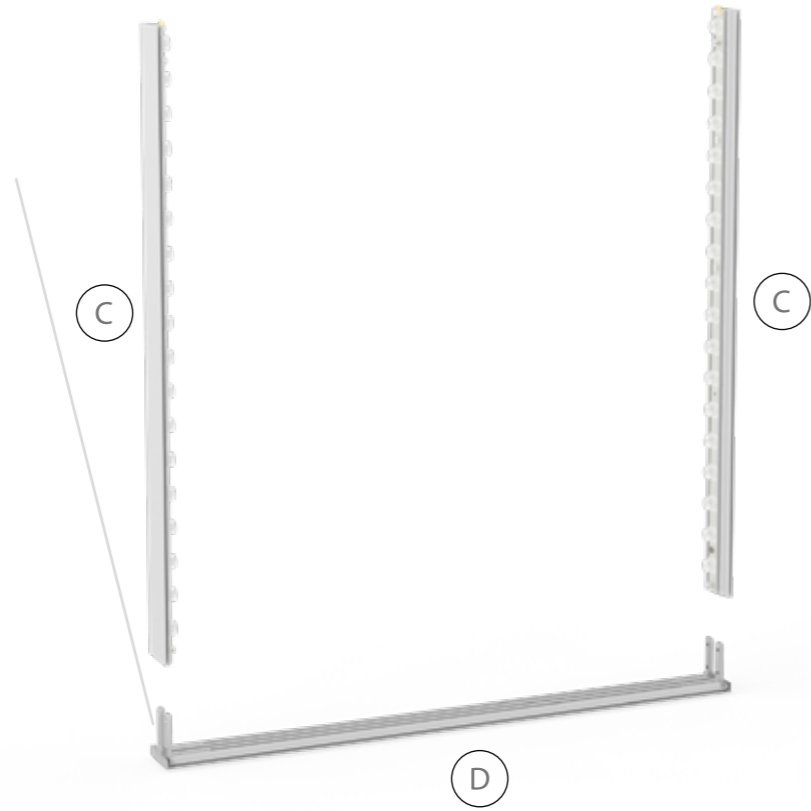
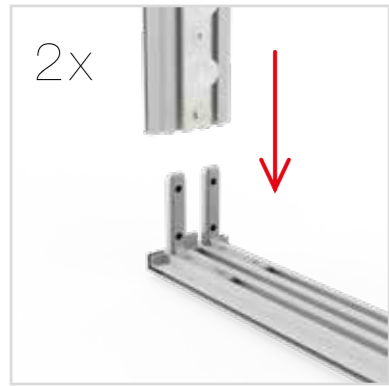
3.





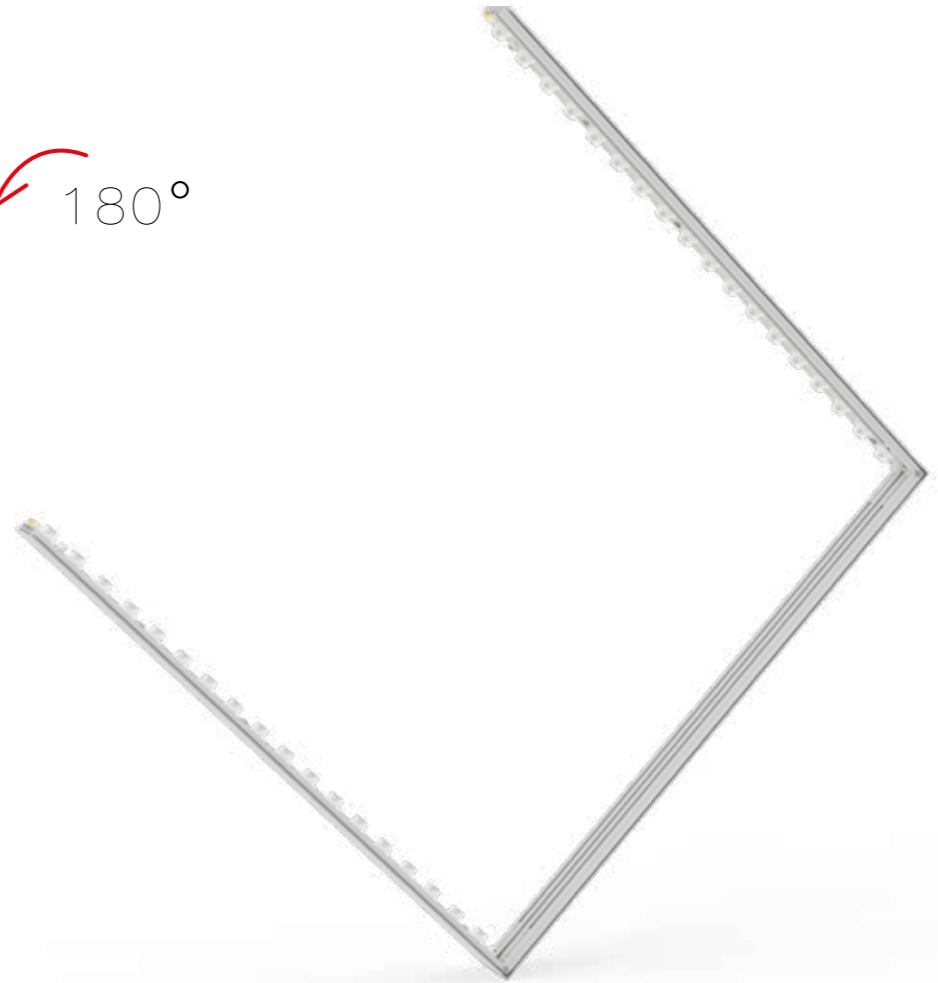


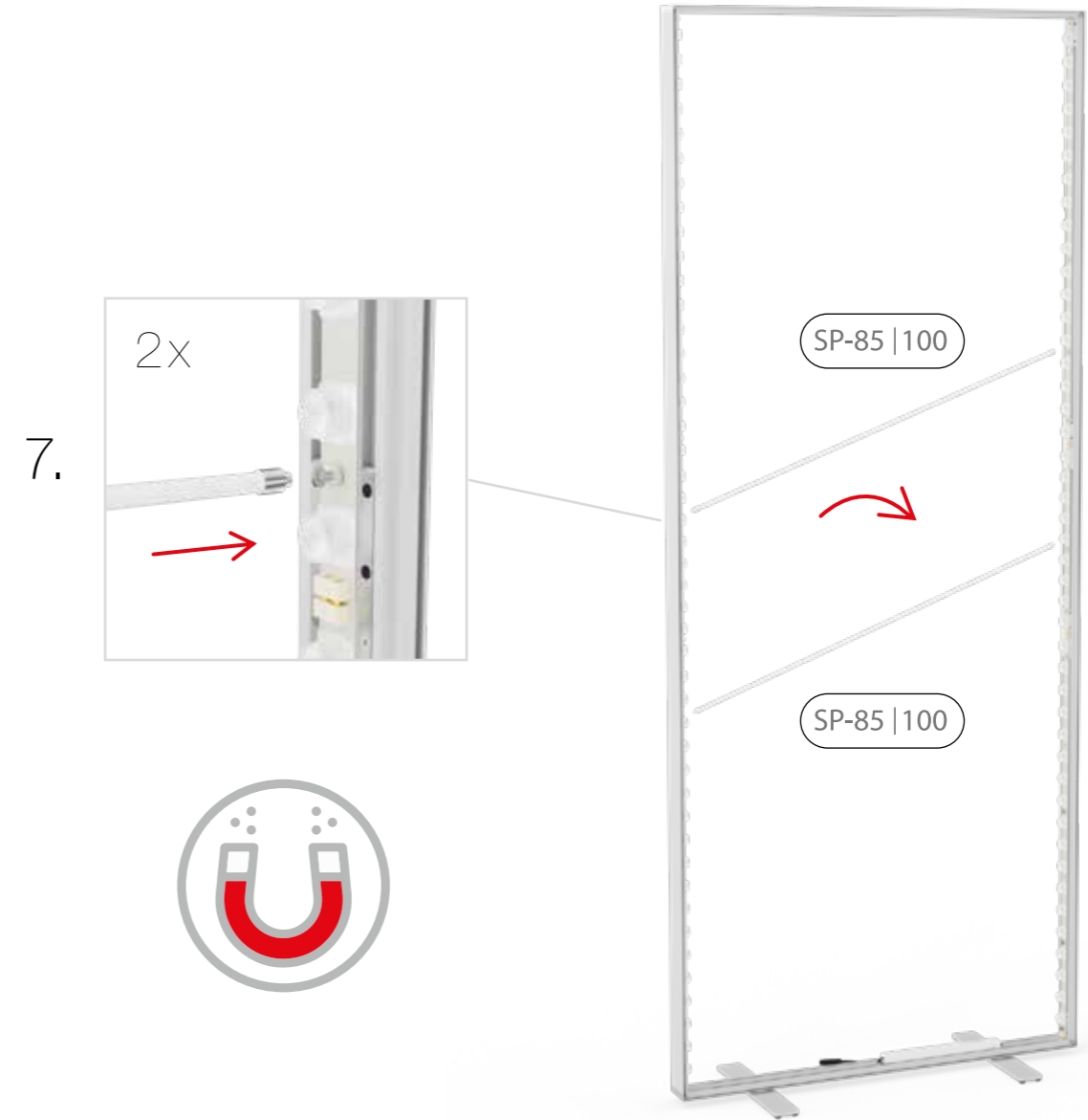
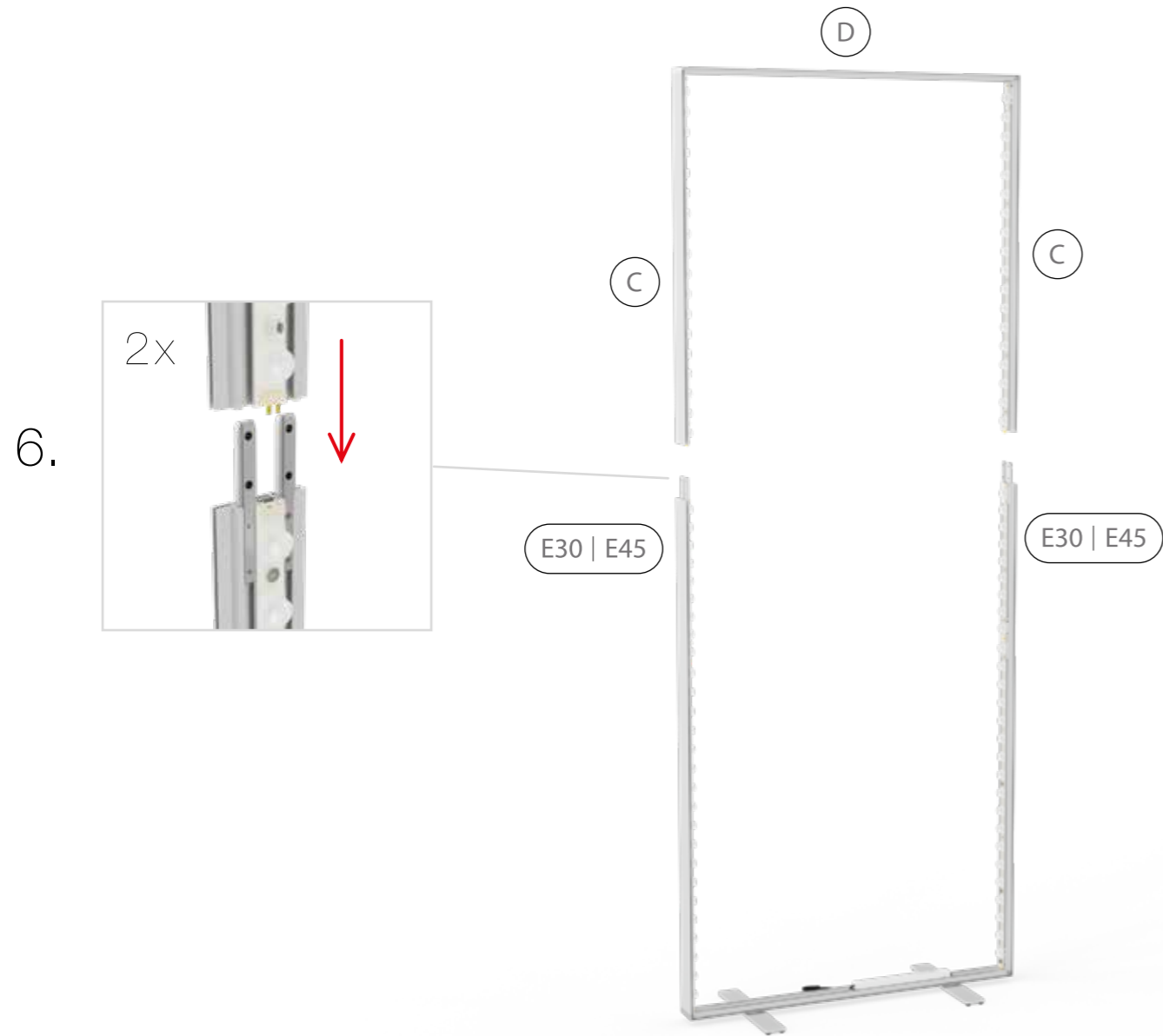
4.



5.

180°

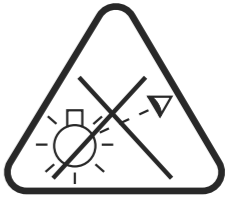
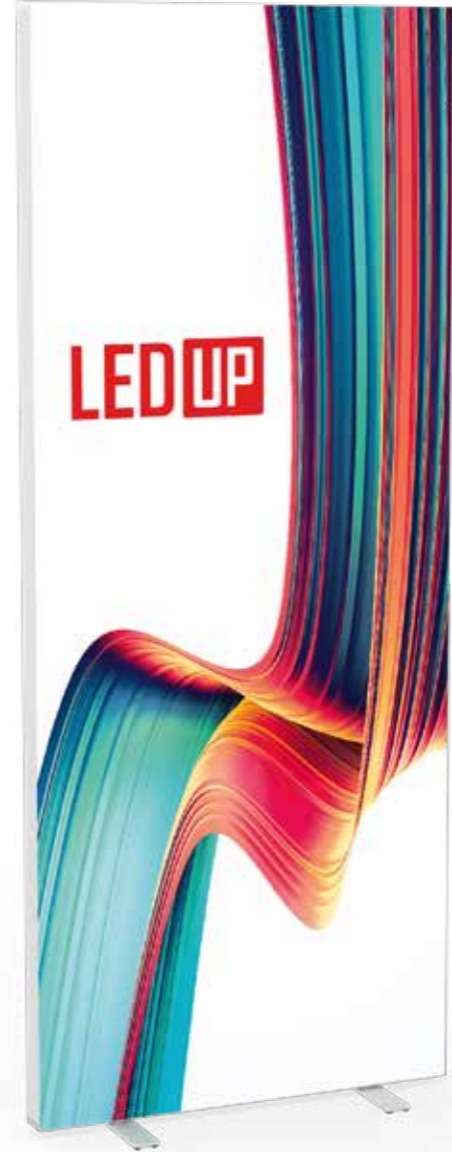
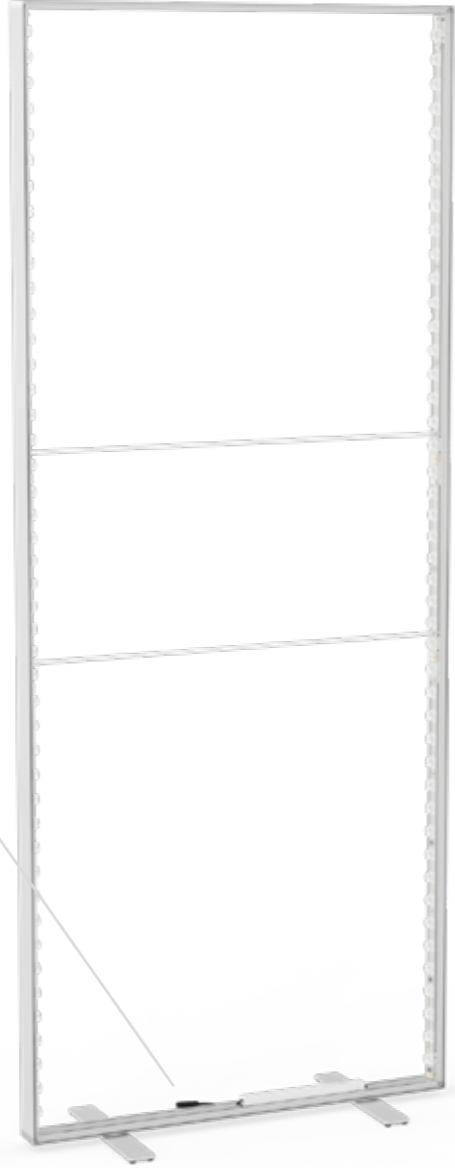
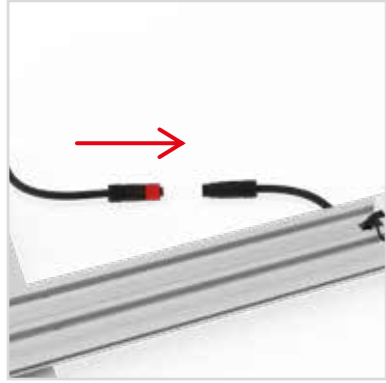


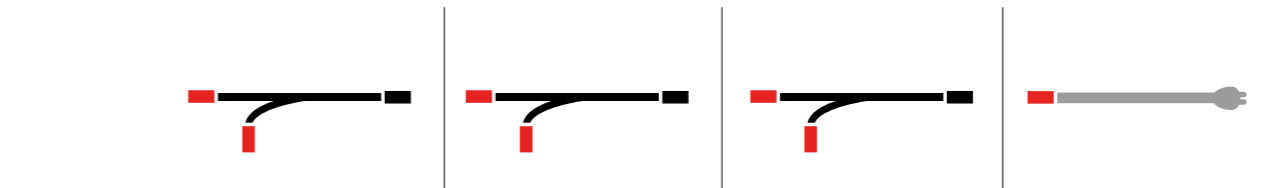
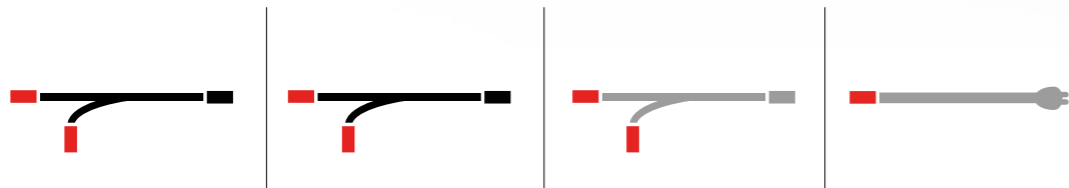
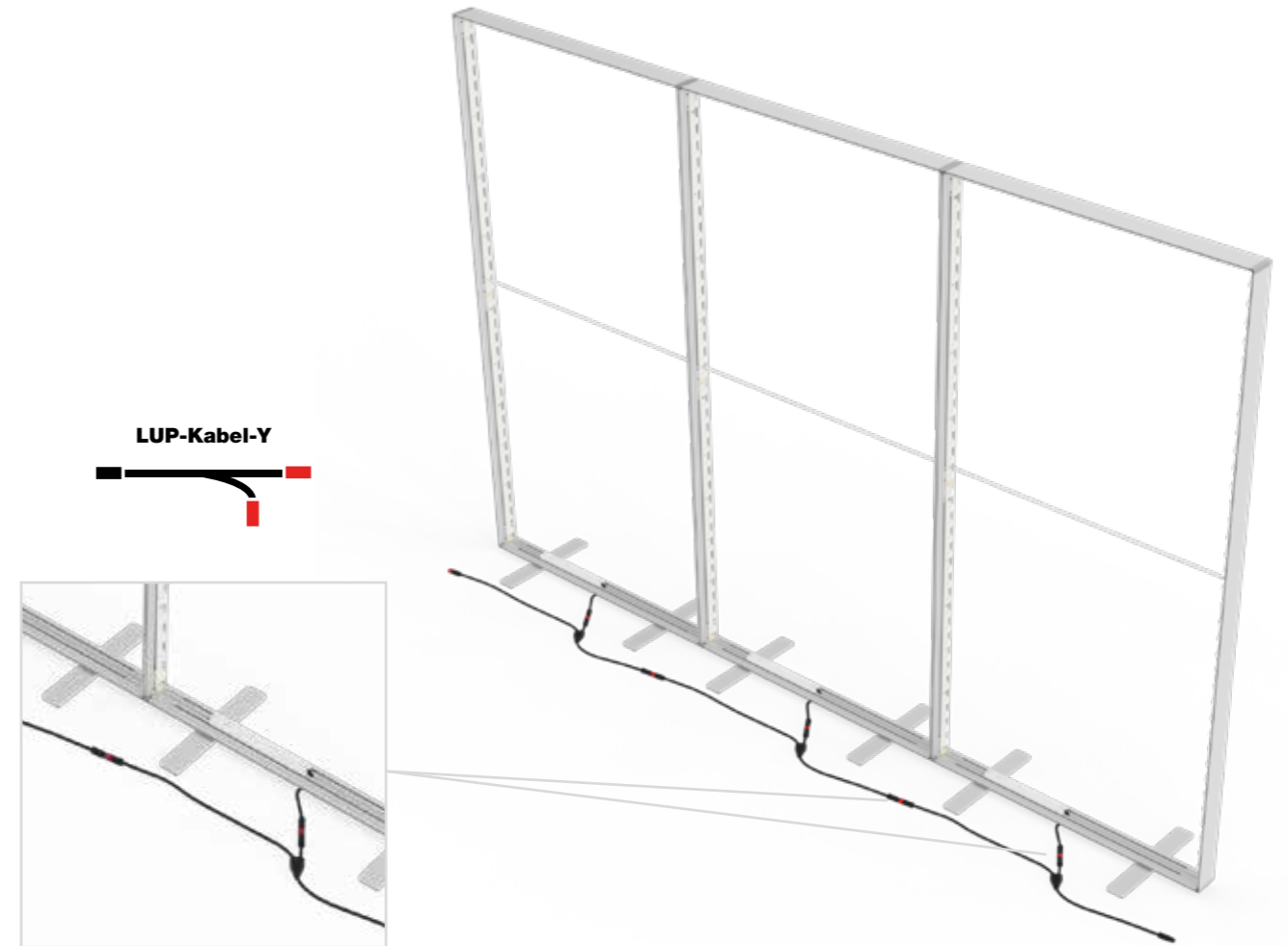
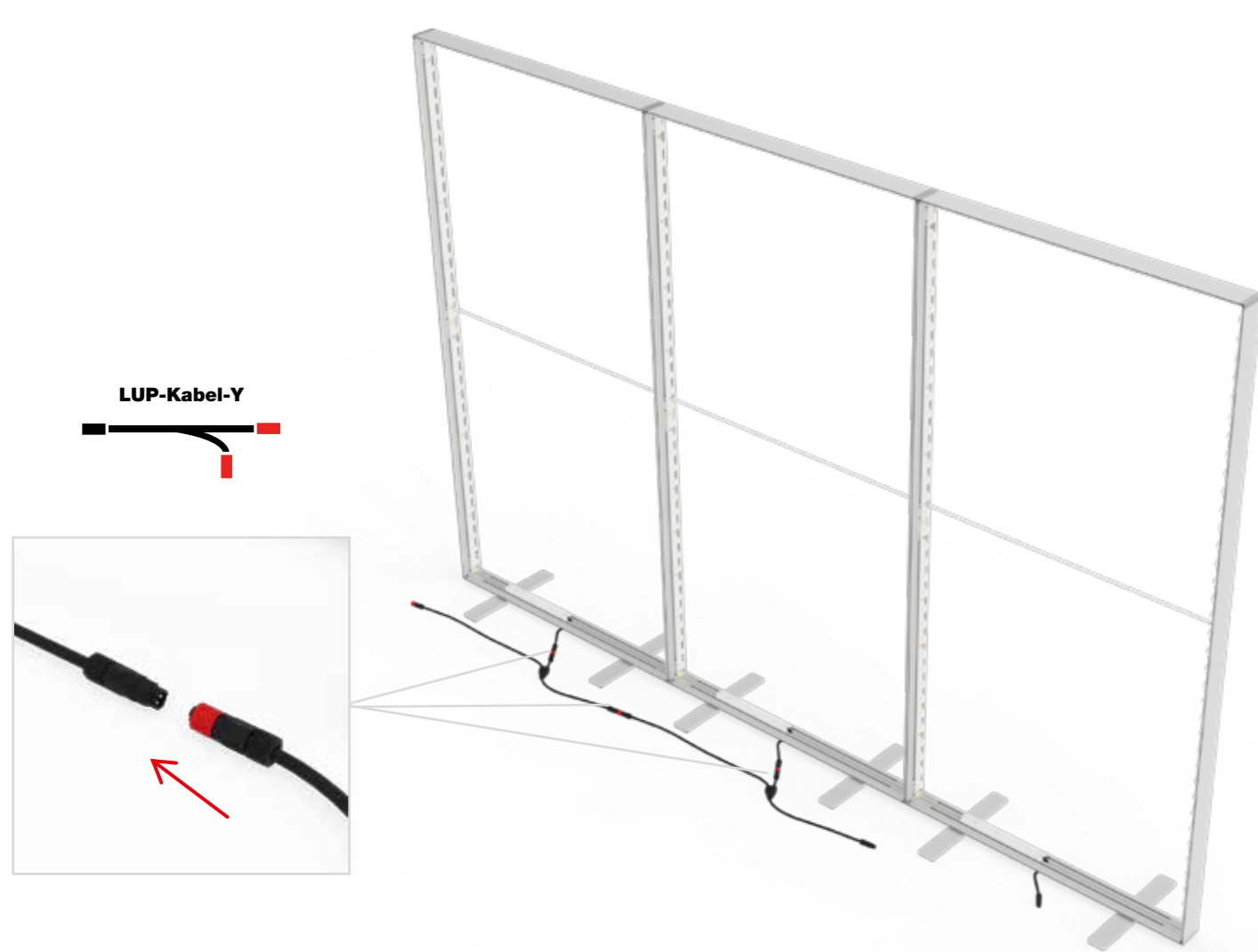


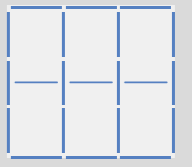
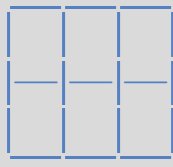


8.

LUP-zul-EU|GB|US







CONNECT MAX. 10 LEDUP's IN A ROW

LUP-zu-EU|GB|US

