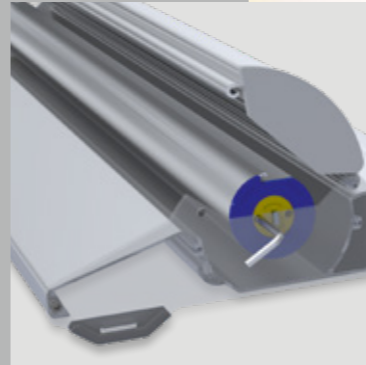
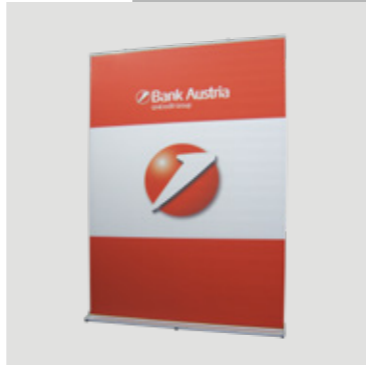
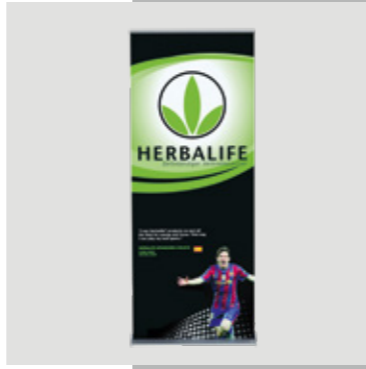


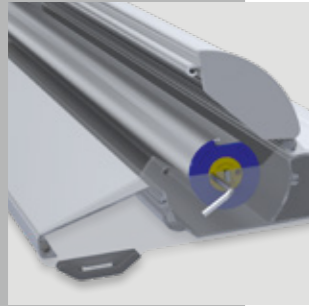
rollScreen_classic



rollScreen_classic

roll up

rollScreen_classic



roll up

– einfacher Paneeltausch

- Material - silber eloxiertes Aluminium
- elegantes Design, äußerst robust mit massiven Endkappen
- wahlweise 3-teiliger Spannstab oder Teleskopstange
- werkzeuglose Paneelaufhängung mittels Klemmprofil
- in 5 verschiedenen Breiten bis 200 cm erhältlich

– easy to change the panel

- material - silver anodized aluminium
- elegant wave design, durable with solid end caps
- 3-part foldable or telescoping poles
- clamp profile for tool-less panel fixing
- available in 5 different widths up to 200 cm



■ roll screen_classic 850



■ roll screen_classic 1000



■ roll screen_classic 1200



■ roll screen_classic 1500



■ roll screen_classic 2000

Die ABS-Transportkoffer sind sehr leicht und bieten den Systemen dank ihrer stoß- und kratzfesten Oberfläche einen idealen Schutz für jeden Transport /

The ABS-hardcases are very light and a hard surface gives you perfect protection for your systems



Zubehör / accessories

ABS-Transportkoffer für Systembreiten 85 cm, 100 cm und 120 cm /

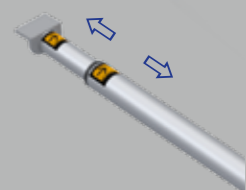
ABS hardcase for system widths of 85 cm, 100 cm and 120 cm



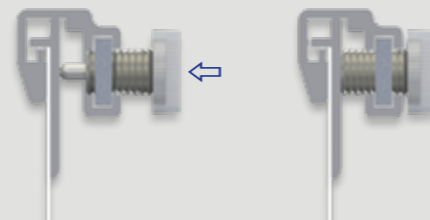
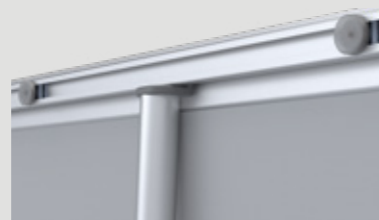
Transporttasche für Systembreiten 150 cm und 200 cm / *transport bag for system widths of 150 cm and 200 cm*



Teleskopstange / *telescoping pole*



Systemdetails / system details



Aufbau / assembly

